



Kamera bi-spektralna z analityką AI



ZNT8-25BQVF7-B

Cechy szczególne:

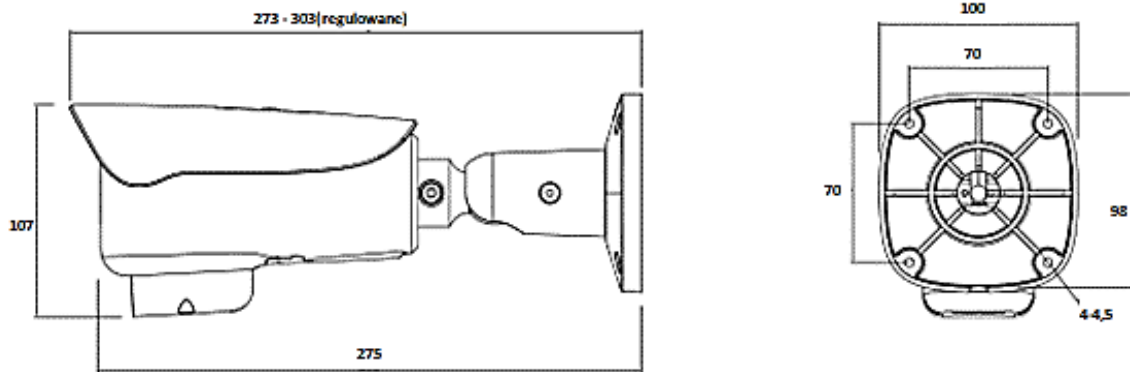
- Niechłodzony mikrobolometr VOx o rozdzielczości 256×192
- Obsługa 3 typów pomiaru temperatury (punktowy, liniowy, obszarowy)
- Analityka wideo z funkcjami detekcji twarzy, osób, pojazdów
- Detekcja behawioralna: perymetria, pojedyncza/podwójna wirtualna linia, szwendanie, ruch w zabronionym kierunku
- Wbudowane gniazdo do obsługi karty micro SD
- Obsługuje zasilanie 12VDC/PoE
- Klasa szczelności obudowy IP66
- Zasięg promiennika podczerwieni do 55m
- Sygnalizacja wykrycia alarmu: optyczna i dźwiękowa
- Zasięg wykrywania:
 - osoba (1,8×0,5m) 291m
 - pojazd (4,0×1,5m) 894m
- Zasięg rozpoznawania:
 - osoba (1,8×0,5m) 73m
 - pojazd (4,0×1,5m) 224m
- Zasięg wykrywania ognia (1m×1m): 292m
- Zasięg pomiaru temperatury obiektu (1m×1m): 106m

Model	ZNT8-25BQVF7-B
Sensor (termo)	Niechłodzony detektor bolometryczny (tlenek wanadu)
Rozdzielczość	256 x 192 (możliwy upscaling do 704 x 576)
Rozmiar piksela	12µm
Czułość	<50mK
Zakres widma	8µm - 14µm
Kąty widzenia	H:24° V:18°
Obiektyw	Stało-ogniskowy 7mm
Ustawienia obrazu	Jasność Ostrość Kontrast Obrót FFC 3D DNR
Paleta kolorów	17 różnych trybów
Sensor (optyczny)	1/2.7" CMOS
Rozdzielczość	2880 x 1620
Migawka	1/5s - 1/20.000s
Kąty widzenia	H:40° V:20°
Czułość	Kolor: 0.001 Lux (F1.2) D/N: 0.003 Lux (F1.2)
Obiektyw	Stało-ogniskowy 8mm
Bitrate (CBR/VBR/VBR+)	Strumień optyczny 1: 100 Kbps - 8 Mbit Strumień termo 1: 100 Kbps - 6Mbit
	Strumień optyczny 2: 10 Kbps - 6 Mbit Strumień termo 2: 10 Kbps - 1.5 Mbit
Rozdzielczości i klatki	Strumień optyczny 1: 2880x1620 2560x1440, 2304 x 1296 1920x1080 1280x720 (25 - 30kl/s) Strumień termo 1: 704 x 576 (25 - 30kl/s)
	Strumień optyczny 2: D1 VGA 640×360 QVGA (25 - 30kl/s)
	Strumień termo 2: 256 x 192 (25 - 30kl/s)
Ustawienia obrazu	Obrót, nasycenie, jasność, kontrast, ostrość
Zabezpieczenia	Autoryzacja użytkownika, WatchDog sprzętowy
Funkcje cyfrowe	HLC BLC True WDR
Maski prywatności	Dostępne (5 stref)
Protokoły sieciowe	TCP, UDP, IPv4/6, HTTP/S, DHCP, FTP,
	SMTP, DNS, DDNS, NTP, RTP, RTSP, RTCP,
	Unicast, uPNP, WS-Discovery, SSL, PPPoE

Parametry techniczne

Zdarzenia	Analityka GenSTAR IVS Wsparcie detekcji twarzy, postaci, pojazdów
Obsługa RTSP	Standard RFC2326 (VLC Player / QuickTime)
Kompatybilność	ONVIF, HTTP CGI
Temperatura pracy	-40°C ... +60°C
Wilgotność pracy	<90%
Pobór mocy	Maks. 12W
Wymiary/waga	303mm x 100mm x 107mm / 1.35kg
Klasa szczelności	IP66
Obsługa kart SD/NAS	TAK (Maks. 256 GB) / NIE
Interfejs Ethernet	10/100 Base-T, RJ45
AUDIO	1 x WE 1 x WY
ALARM	2 x WE 2 x WY
Wyjście analogowe	N/A
Wbudowany mikrofon	TAK
Wbudowany głośnik	TAK
Przycisk resetu	TAK

Wymiary zewnętrzne



Akcesoria do mocowania kamery



ZA8-CBK649B



ZA8-CBK627D