



## ZN8-P5X40DL-H

### Cechy szczególne:

- Smart Encode
- Wbudowane funkcje analityki obrazu **GenSTAR IVS**
- Funkcja **Auto-Tracking**
- Sterowanie **3D PTZ** za pomocą myszki
- Oświetlacz z funkcją **SMART IR**
- Szkło frontowe typu **Black Film**
- Tryb szerokodynamiczny **True-WDR**
- Obiektyw z **40-krotnym ZOOMEM** optycznym

Kamera PTZ IP z wideo-analityką AI

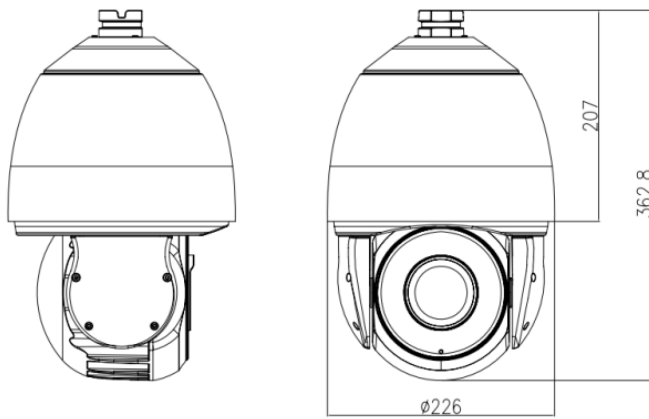


Model	ZN8-P5X40DL-H
Przetwornik	1/2.8" CMOS --- IMX335 5MP
Czułość (AGC ON)	Kolor: 0.01 Lux @ F1.2
	B/W: 0 Lux (IR ON)
Tryb Dzień/Noc	Filtr automatyczny IR-Cut
Migawka elektron.	1/5 - 1/20.000
Przysłona	DC-Iris   >55dB
Tryb WDR	True WDR > 120dB
Redukcja szumu	2D   3D-DNR
Obiektyw	MOTO-ZOOM AF 4.98 - 199mm   F1.2 - 3.5
	Kąty widzenia: H:59.1° - 1.8°   V: 38.4° - 1.1°
Oświetlacz IR	10 x IR LED, zasięg do 200 metrów
Zakres ruchów	HOR: 0° - 360° (praca ciągła)   VER: -10° ... +90°
Kompresja wideo	H.265   H.264   MJPEG   Smart Encode
Bitrate (CBR/VBR/VBR+)	Strumień 1: 512 Kb/s ~ 12 Mb/s
	Strumień 2: 10 Kb/s ~ 6 Mb/s
	Strumień 3: 10 Kb/s ~ 3 Mb/s
Rozdzielczość i częstotliwość odświeżania	Strumień 1: 2560x1920 (20 kl/sek), 2048x1536, 1280x960 (25 kl/sek)
	Strumień 2: D1, VGA, 640x360, CIF (25 kl/sek)
	Strumień 3: VGA, CIF, QVGA (25 kl/sek)
Ustawienia obrazu	Obrót, nasycenie, jasność, kontrast, ostrość
Zabezpieczenia	Autoryzacja użytkownika, WatchDog sprzętowy
Funkcje cyfrowe	HLC   BLC   DIS   ROI   DEFOG   Auto-Tracking
Tryb korytarzowy	Tak (9:16)
Maski prywatności	Dostępne
Zdarzenia	Analityka GenSTAR IVS
Protokoły sieciowe	TCP, UDP, IPv4/6, HTTP/S, DHCP, FTP,
	SMTP, DNS, DDNS, NTP, RTP, RTSP, RTCP,
	Unicast, uPNP, WS-Discovery, SSL, PPPoE
Obsługa RTSP	Standard RFC2326 (VLC Player / QuickTime)
Kompatybilność	ONVIF, HTTP CGI

### Parametry techniczne

Interfejs Ethernet	10/100 Base-T, RJ45
AUDIO	1 x WE / 1 x WY
ALARM	7 x WE / 2 x WY
Wyjście analogowe	1 x BNC
Temperatura pracy	-40°C ... +60°C
Wilgotność pracy	<90%
Przycisk resetu	TAK
Obsługa kart SD	TAK (maks. 128 GB)
Zasilanie / pobór mocy	24VAC lub High PoE / Maks. 40 W
Wymiary / waga	226 x 362.8mm / 5.2kg
Certyfikaty i klasy	CE / FCC / IP66 / TVS4000V

## Wymiary zewnętrzne



## Akcesoria do mocowania kamery



ZA8-CBK604B



ZA8-CBK348



ZA8-CBK605