



Kamera IP z wideo-analitiką AI



ZN8-F12F18NL

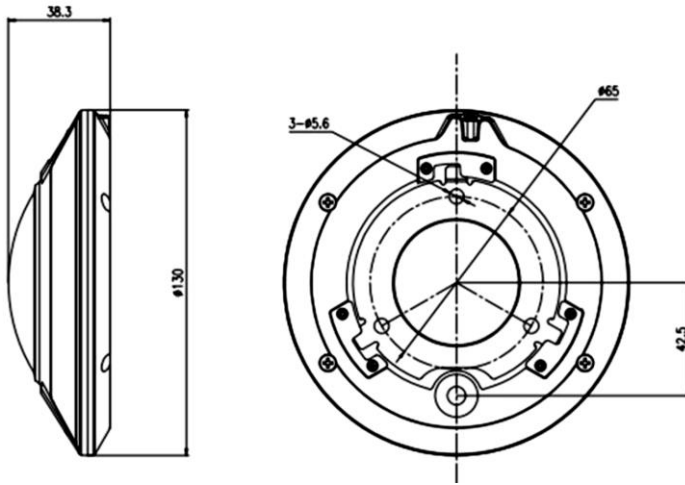
Cechy szczególne:

- **Smart Encode** - dynamicznie adaptowalne parametry strumienia sieciowego oraz kodeka dla uzyskania ciągłości nagrań przy zminimalizowaniu zapotrzebowania na przestrzeń archiwum.
- Wbudowane funkcje analityki obrazu **GenSTAR IVS** (wirtualna linia perymetryczna, strefy chronione) obsługiwane przez rejestratory z serii GenSTAR
- **ROI (Region of Interest)** - na podstawie określonych przez użytkownika stref ROI (obszary zainteresowania) kamera obniża jakość obrazu poza strefami w celu zmniejszenia zapotrzebowania na przepustowość transmisji i pamięć masową, z jednoczesnym zachowaniem maksymalnej jakości obrazu w strefach ROI.
- **SMART-IR** - natężenie światła IR emitowanego przez diody IR-LED jest automatycznie regulowane w celu uniknięcia efektu prześwietlenia obiektów (np. twarz osoby) znajdujących się w pobliżu kamery.
- **Harmonogramy pracy przetwornika** - możliwość konfiguracji pracy przetwornika obrazu w zależności od czasu lub trybu Dzień/Noc.
- **Filtr adresów IP** - możliwość utworzenia czarnej oraz białej listy dostępowej do interfejsu WWW kamery na podstawie adresu IP.
- **De-wrapping** - cyfrowa funkcja prostowania obrazu z kamery typu FishEfe realizowana po stronie kamery.

Model	ZN8-F12F18NL
Przetwornik	1/1.7" CMOS
Czułość (AGC ON)	Kolor: 0.009 Lux @ F1.2
	B/W : 0 Lux (IR ON)
Tryb Dzień/Noc	Filtr automatyczny IR-Cut
Migawka elektron.	1/5 - 1/20.000
Prysłona	F-Iris
Tryb WDR	d-WDR
Redukcja szumu	2D 3D-DNR
Obiektyw	Stały 1.83mm
	Kąty widzenia: H:180° V: 180°
Oświetlacz IR	IR LED, zasięg do 15 metrów
Kompresja wideo	H.265 H.264 MJPEG Smart Encode
Rozdzielczość i częstotliwość odświeżania	Strumień 1: 4000x3000 (20 kl/sek) 4096x2160, 3840x2160, 3000x3000, 2560x2560, 1920x1080 (25 kl/sek - 30 kl/sek)
	Strumień 2: 1280x960, D1, 720x720 (25 kl/sek - 30kl/sek)
Bitrate (CBR/VBR/VBR+)	Strumień 1: 500 Kb/s ~ 16 Mb/s
	Strumień 2: 100 Kb/s ~ 8 Mb/s
Zabezpieczenia	Autoryzacja użytkownika, WatchDog sprzętowy
Funkcje cyfrowe	HLC BLC DEFOG
Tryb korytarzowy	Tak (9:16)
Maski prywatności	Dostępne
Zdarzenia	Analytyka GenSTAR IVS
	Wsparcie detekcji twarzy, postaci, pojazdów
Protokoły sieciowe	TCP, UDP, IPv4/6, HTTP/S, DHCP, FTP,
	SMTP, DNS, DDNS, NTP, RTP, RTSP, RTCP,
	Unicast, uPNP, WS-Discovery, SSL, PPPoE
Obsługa RTSP	Standard RFC2326 (VLC Player / QuickTime)
Kompatybilność	ONVIF, HTTP CGI

Parametry techniczne	
Interfejs Ethernet	10/100 Base-T, RJ45
AUDIO	1 x WE / 1 x WY
ALARM	1 x WE / 1 x WY
Wyjście analogowe	N/A
Temperatura pracy	-40°C ... +60°C
Wilgotność pracy	<90%
Przycisk resetu	TAK
Obsługa kart SD	TAK (maks. 128GB)
Zasilanie / pobór mocy	12VDC lub PoE / Maks. 9W
Wymiary / waga	130mm x 38.3mm / 500g
Klasa szczelności	IP66
Wbudowany mikrofon	TAK

Wymiary zewnętrzne



Akcesoria do mocowania kamery



ZA8-CBK645A